

Chariots de service Chariot de trempage couverts, 610mm

REPÈRE # _____

MODELE # _____

NOM # _____

SIS # _____

AIA # _____



361264 (SSTR06)

Bac mobile de trempage
des couverts

Description courte

Repère No. _____

En inox AISI 304. Structure tubulaire, 25 mm, entièrement soudée. La cuvette peut recevoir des couverts en vrac ou 1 panier de lavage de 500x500 mm. Robinet de vidange. 4 roulettes pivotantes, dont 2 avec frein, de 125 mm de diamètre.

Caractéristiques principales

- Structure tubulaire 25 mm, entièrement soudée.
- La cuve peut recevoir des couverts en vrac ou 1 panier de lave-vaisselle de 500x500 mm.
- L'élément dispose d'un robinet de vidange avec manette tournante.
- 4 roulettes pivotantes Ø 125 mm, dont 2 avec freins, équipées d'amortisseurs en plastique.

Construction

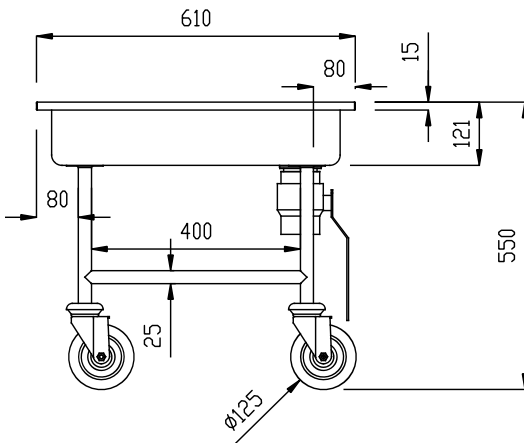
- Structure en inox AISI 304.

APPROBATION: _____

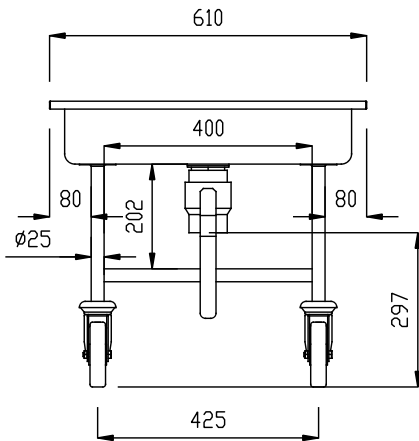
Informations générales

Largeur extérieure		610 mm
361264 (SSTR06)		
Profondeur extérieure		610 mm
Hauteur extérieure		550 mm
Construction roues :		zinc
Diamètre des roues :		Ø 125
Poids net :		ISO 9001; ISO 14001 kg

Avant



Côté



D = Vidange

Dessus

